

平成15年3月期 決算短信(連結)

平成15年 5月30日

上場会社名 日本板硝子株式会社

上場取引所 東大

コード番号 5202

本社所在都道府県

(URL http://www.nsg.co.jp)

大阪府

代表者 役職名 代表取締役社長

氏名 出原 洋三

問合せ先責任者 役職名 総合企画室 広報グループ担当部長

氏名 青池 寛

TEL (03)5443-9505

決算取締役会開催日 平成15年5月30日

米国会計基準採用の有無 無

1. 平成15年3月期の連結業績(平成14年4月1日~平成15年3月31日) (注)本決算短信中の金額は百万円未満を切り捨てて表示しております。

	売上高		営業利益		経常利益	
	百万円	%	百万円	%	百万円	%
平成15年3月期	280,100	(2.4)	4,302	(14.1)	1,572	(-)
平成14年3月期	286,849	(6.7)	5,008	(80.9)	1,074	(95.5)

	当期純利益		1株当たり 当期純利益	潜在株式調整後1株 当たり当期純利益	株主資本 当期純利益率	総資本 経常利益率	売上高 経常利益率
	百万円	%	円 銭	円 銭	%	%	%
平成15年3月期	3,152	(-)	7 17	-	1.5	0.3	0.6
平成14年3月期	2,278	(-)	5 13	-	1.0	0.2	0.4

(注) 持分法投資損益 平成15年3月期 391百万円 平成14年3月期 531百万円
 期中平均株式数(連結) 平成15年3月期 443,716,924株 平成14年3月期 443,941,497株
 会計処理の方法の変更: 無
 売上高、営業利益、経常利益、当期純利益におけるパーセント表示は、対前期増減率

(2) 連結財政状態

	総資産	株主資本	株主資本比率	1株当たり株主資本
	百万円	百万円	%	円 銭
平成15年3月期	452,463	190,913	42.2	430 45
平成14年3月期	528,227	223,202	42.3	502 82

(注) 期末発行済株式数(連結) 平成15年3月期 443,451,599株 平成14年3月期 443,898,775株

(3) 連結キャッシュ・フローの状況

	営業活動による キャッシュ・フロー	投資活動による キャッシュ・フロー	財務活動による キャッシュ・フロー	現金及び現金同等物 期末残高
	百万円	百万円	百万円	百万円
平成15年3月期	17,730	11,698	16,527	45,781
平成14年3月期	14,136	36,607	2,225	33,799

(4) 連結範囲及び持分法の適用に関する事項

連結子会社数 68社 持分法適用非連結子会社数 なし 持分法適用関連会社数 48社

(5) 連結範囲及び持分法の適用の異動状況

連結(新規) 1社 (除外) 9社 持分法(新規) 3社 (除外) なし

2. 平成16年3月期の連結業績予想(平成15年4月1日~平成16年3月31日)

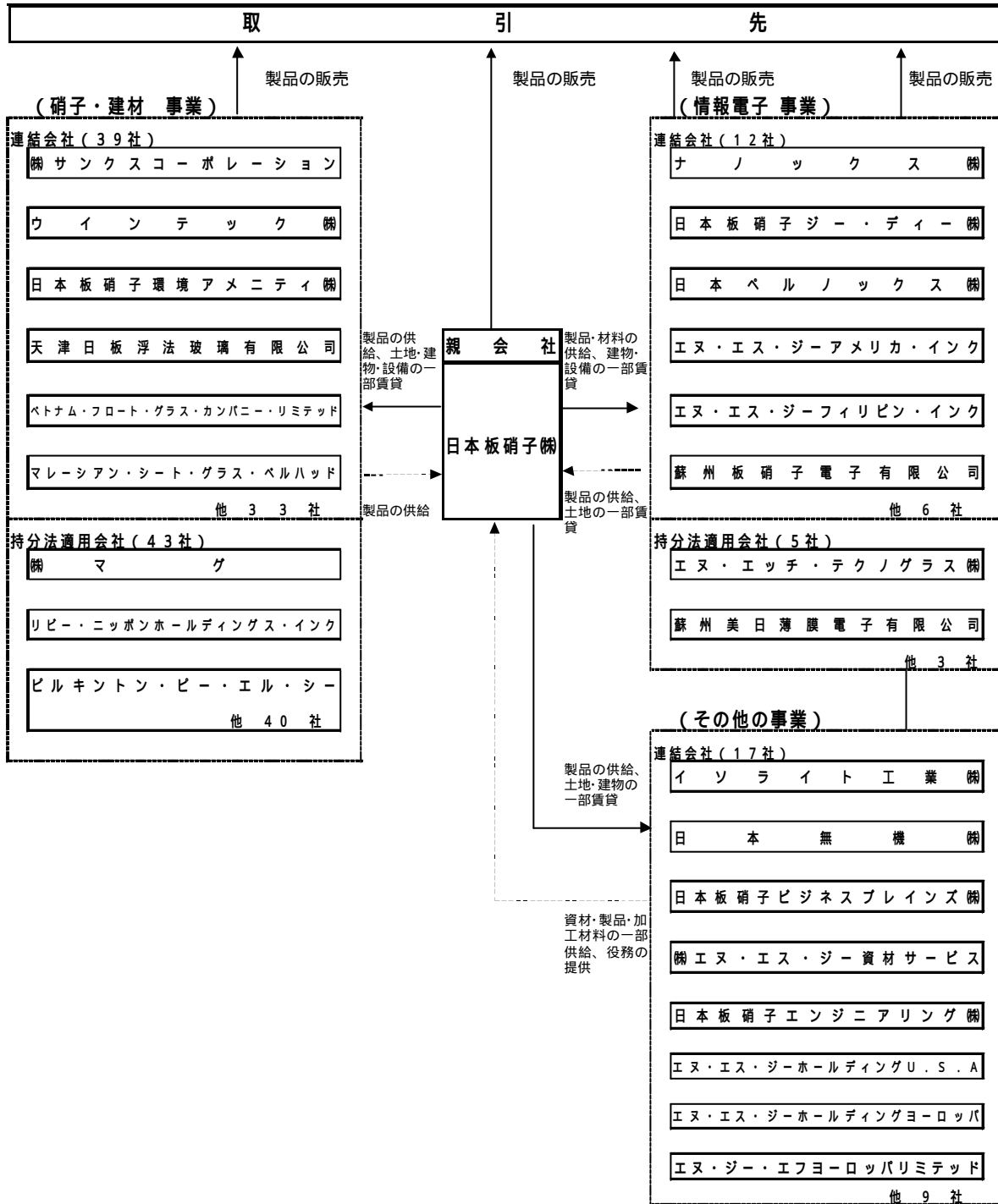
	売上高	経常利益	当期純利益
	百万円	百万円	百万円
中間期	140,000	3,500	2,000
通期	285,000	10,000	5,000

(参考) 1株当たり予想当期純利益(通期) 11円28銭

上記の業績見通しは、当社が現時点で入手可能な情報及び合理的であると判断する一定の前提のもとに基づいており、実際の業績は見通しと異なる可能性があります。なお、上記業績予想に関する事項は、添付資料の4~5ページをご参照ください。

[添付資料]

1. 企業集団の状況



2. 経営方針

(1) 経営の基本方針

当社及び各連結子会社は、グローバルな競争の増大、経営環境の激化、地球環境問題に対する責任増大、そしてIT及びネットワーク社会の進展といった事業環境の中で、「オープンでフェア」「企業倫理の遵守」「地球環境問題への貢献」の三項目を企業が絶対に守らなければならない基本的な姿勢との認識の上で、「先進性があり、かつグローバルで存在感ある企業」と同時に「グループとしての企業価値の向上」を目指しております。基本的な方針としては、成長分野や収益性の高い事業へ経営資源を投入して拡大発展を図るとともに、成熟事業を構造変革によって安定的な収益をあげる事業へ転換することです。

(2) 利益配分に関する基本方針

当社の利益配分につきましては、将来の事業展開と経営基盤の強化に備えた内部留保の充実を勘案しつつ、安定的な配当の継続を重視するという基本方針を採っております。

(3) 投資単位の引き下げに関する基本方針

当社は、より多くの投資家が資本市場に参加することが可能となる投資単位の引き下げは市場の活性化の観点から有用な施策であると考えております。しかしながら、投資単位の引き下げについては、引き続き、費用と効果を総合的に検討し、今後の業績及び株式市場の動向等も勘案のうえ、慎重に対応していきたいと考えております。

(4) 中長期的な会社の経営戦略と対処すべき課題

当社は、2000年に「勝ち組に生き残るために、2010年（平成22年）の姿をイメージした」ニュービジョンを策定しました。「10年後には、各事業は拡大発展し、先進性があり、かつグローバルで存在感のある企業となっている」ことを目指しております。目標としては、ROE、ROAともに10%以上の達成を目指しております。ニュービジョンを達成するためのマイルストーンとして、2001年度（平成13年度）から2004年度（平成16年度）の中期計画「ACT21」を策定し、上記の基本方針に則って事業を展開しております。また、2003年度以降の「ACT21」後半の2nd Stage最終目標の連結経常利益150億円、連結ROA4%の達成に向けて、板ガラス部門はグローバルスタンダードに耐えられる高収益事業を目指し、情報電子部門は従来の構造を「ゼロリセット」し、新しい事業構造と体制により業績貢献を目指し、その他部門はガラス繊維事業を中心として「ナンバーワン、オンリーワン」の競争優位性を生かした高収益事業を目指し、そして研究開発は新技術・新商品のスピードアップを目指して、事業の体制を整えると同時に課題解決のための施策を展開してまいります。

(5) コーポレート・ガバナンスに関する基本的な考え方及びその施策の実施状況

当社は、上述の諸施策を推進していく新しい組織・事業運営体制として、平成11年に社内カンパニー制を実施し、執行役員制を導入しております。社内カンパニー制につきましては、4つのカンパニーに分割し、各カンパニーの独立的運営とキャッシュ・フロー重視の経営を進めております。また、執行役員制につきましては、取締役会と執行役員との責任と権限を明確にし、経営の効率化とスピードアップを図っております。さらに、平成14年6月より取締役の経営責任を明確にし、経営体質の強化を図るとともに、経営環境の変化に対して最適な経営体制を機動的に構築するため、取締役の任期は短縮して一年といたしました。

なお、平成15年3月末現在の取締役及び監査役の体制は、取締役10名（内、社外取締役1名）、監査役4名（内、社外監査役2名）であります。改正商法に基づく経営機構につきましては現行の監査役制度を選択いたしますが、当社に適したガバナンスの仕組みについては継続して検討をかさねてまいります。

また「コンプライアンス委員会」を設置し、「日本板硝子グループコンプライアンス指針」を従業員に徹底するなどコンプライアンスの向上に努めております。あわせて経営の透明性を高めるためのIR活動、広報活動の強化そして環境負荷低減活動の着実な実施など、今後も継続的にこのような取り組みの強化・充実を図ってまいります。

3. 経営成績及び財政状態

経営成績

(1) 当期の業績全般の概況

当期における我が国経済は、一時は輸出主導により回復が期待されましたが、デフレの長期化に加え、年明けにはイラク情勢の緊迫化、株価低迷等の要因から民間設備投資の低迷、輸出や個人消費の減速など、依然として厳しい状況で推移しました。一方、海外についても、米国は会計不信や株価下落などから景気後退が進み、比較的堅調だったアジアも減速傾向が現れはじめ、欧州も低迷し、世界経済は、総じて不安定な世界情勢を背景にして、景気後退感が強まりました。

このような状況の下、当社は中期経営計画「ACT21」により、安定した収益体制の構築と高収益・高効率経営の実現を目指し、全社あげて収益改善に取り組んでまいりました。しかしながら、建築用需要の減退などにより、結果としては、

売上高	2,801億円	(前期比 2.4%減少)
営業利益	43億 2百万円	(前期比14.1%減少)
経常損失	15億72百万円	(-)
当期純損失	31億52百万円	(-)

となりました。また情報電子部門の光通信事業の供給体制見直しなどに伴い特別損失に合計 123 億 11 百万円を計上する一方、特別利益として投資有価証券売却益など合計 153 億 53 百万円を計上いたしました。

利益分配につきましては、厳しい事業環境の中で昨年の中間配当を見送らせていただきましたので、当期は、期末配当金のみの1株当たり3円を予定しています。

(2) 当期のセグメント別の概況

硝子・建材部門

建築用ガラスやサッシなど建築材料事業の売上高は、複層ガラスなど高機能ガラスがほぼ横這いで推移したものの大口工事の減少により前期を下回りました。海外では、比較的堅調であったマレーシア、ベトナムを中心とした東南アジアも、景気減速の影響を受けて、売上高は前期を下回りました。

また、自動車ガラス事業の売上高は、納入数量の増加などにより、前期をやや上回りました。この結果、硝子・建材部門では、売上高1,764億33百万円(前期比4.9%減少)、営業利益64億21百万円(前期比17.0%減少)となりました。

情報電子部門

光関連事業の売上高は、事務機器用光部品が増加したものの北米の光通信用レンズ需要が大幅に減少したことにより、前期を下回りました。

また、ガラス磁気ディスク事業の売上高は、ほぼ横這いに推移しました。しかしながら、ディスプレイ事業の売上高が、携帯電話向け液晶需要の増加により、前期を大きく上回りました。

以上の結果、情報電子部門全体では、売上高497億54百万円(前期比29.4%増加)、営業損失66億33百万円(-)となりました。

その他部門

ガラス繊維事業の売上高は、ゴムコードやフレークなど特殊ガラス繊維は好調に推移しましたが、FRP用などの長繊維事業をサンゴバングループとの合弁の新会社に譲渡したことより、全体としては大きく減少しました。ガラス繊維以外のその他売上高は、僅かながら前期を上回ったものの、その他部門全体では、売上高539億12百万円(前期比14.4%減少)、営業利益45億6百万円(前期比48.1%増加)となりました。

(3) 次期の見通し及び対処すべき課題

今後の経済の見通しにつきましては、米国や欧州の景気低迷に加え、イラク戦争後の処理やSARS（重症急性呼吸器症候群）の影響などが予測され、先行きの不透明感が増すなか、世界経済の本格的な回復は今しばらく厳しい状況が続くと考えられます。

当社関連分野では、光通信分野は依然として調整局面が続いており、建築・自動車分野も、非居住用建築着工床面積を始め各需要は減少するものと予想されます。

当社といたしましては、2004年度までの中期経営計画今後2年間の「ACT21 2nd Stage」を推進し、最終年度の連結経常利益150億円、連結ROA（連結総資産利益率）4%の目標達成を目指してまいります。

また、環境と調和した企業活動として省エネルギー、リサイクルはもとより環境負荷を低減する製品開発など地球環境保全にむけ、さらなる努力をしております。

セグメント別の取り組みといたしましては、

硝子・建材部門

部門全体では、徹底したコスト削減と高機能商品の開発・拡販に努力します。建築用ガラス事業では、世間ニーズの高まってまいりました環境や安全のためのガラス、つまり省エネや防犯の機能を備えた複層ガラスや合わせガラスなど、自動車用ガラス事業では、快適性を追求した高付加価値の商品をより広く、より多く提供していきたいと考えております。

情報電子部門

部門全体では、新商品・新技術の市場情報入手や開発体制の整備に積極的に取り組みます。今後の伸びが期待できるディスプレイ事業につきましては、新組成のプラズマ・ディスプレイ用ガラスの市場参入や液晶パネル用ガラス基板の拡販に注力します。光関連事業は、マルチファンクションや高精度カラープリンター市場へ積極的に事業展開を図ってまいります。通信用レンズは、今回の事業再編により効率化した体制で需要の回復に備えるとともに、高機能・高付加価値品の商品化を進めてまいります。

その他部門

ガラス繊維事業では、タイミングベルト用ゴムコード、バッテリーセパレータ及びクリーンルーム用エアフィルタなど特殊ガラス繊維で「ナンバーワン、オンリーワン」戦略のもと、新商品開発のスピードアップやグローバル展開による拡大発展を目指してまいります。

全体

研究開発につきましては、既存分野における独自の技術、ならびに独自の商品の開発に注力するとともに、「ナノガラス技術プロジェクト」などに参加し、既存分野以外の医療や環境の新分野においても新商品の開発を進めてまいります。

当社といたしましては、今後とも全社を挙げて「ACT21 2nd Stage」の達成に取り組み、業績の向上を図っていく所存であります。

平成16年3月期（平成15年度）の通期業績見通しといたしましては、

	連結	単独
売上高	2,850億円	1,700億円
営業利益	135億円	45億円
経常利益	100億円	30億円
当期純利益	50億円	15億円

を見込んでおります。

<業績予想に関する注意事項>

上記の業績見通しは、当社が現時点で入手可能な情報及び合理的であると判断する一定の前提にもとづいており、実際の業績は見通しと異なる可能性があります。その要因の主なものとしては、主要市場（日本、欧米、アジア等）の経済環境及び製品需給の変動、為替相場の変動等があります。

財政状態

キャッシュ・フローの概況については、当期の営業活動によるキャッシュ・フローは、177億30百万円のプラスとなり、前期141億36百万円のプラスから35億93百万円の増加となりました。この主因は、投資有価証券の売却益の増加と棚卸資産の減少によります。

投資活動によるキャッシュ・フローについては、投資有価証券の売却による収入が大きく増えたことにより、116億98百万円のプラスとなりました。

営業活動と投資活動をあわせたフリー・キャッシュ・フローは、投資活動によるキャッシュ・フローが大きく改善したことにより、294億29百万円のプラスと前期に比べ、519億円増加しました。

財務活動によるキャッシュ・フローについては、165億27百万円のマイナスとなりました。これは、長・短借入金の返済及び社債の償還による有利子負債の減少などが主な内容であります。

これらの結果、当期の現金及び現金同等物残高は、前期に比べ119億82百万円増加の457億81百万円となりました。

なお、キャッシュ・フロー指標は次の通りであります。

	平成12年3月期	平成13年3月期	平成14年3月期	平成15年3月期
株主資本比率(%)	33.9	42.7	42.3	42.2
時価ベースの株主資本比率(%)	101.1	97.9	38.2	24.0
債務償還年数(年)	11.2	6.0	12.3	9.0
インタレスト・カバレッジ・レシオ(倍)	3.0	5.5	3.6	4.7

(注) 株主資本比率：株主資本 / 総資産

時価ベースの株主資本比率：株式時価総額 / 総資産

債務償還年数：有利子負債 / 営業キャッシュ・フロー

インタレスト・カバレッジ・レシオ：営業キャッシュ・フロー / 利払い

1. 指標は、いずれも連結ベースの財務数値により計算しております。
2. 株式時価総額は、期末株価終値 × 期末発行済株式数（除く自己株式）により算出しております。
3. 営業キャッシュ・フローは、連結キャッシュ・フロー計算書の営業活動によるキャッシュ・フローを使用しております。
4. 有利子負債は、連結貸借対照表に計上されている負債のうち利子を支払っているすべての負債を対象にしております。また、利払いについては、連結キャッシュ・フロー計算書の利息の支払額を使用しております。

4. 連結財務諸表等

(1) 連結貸借対照表

(単位:百万円)

資 産 の 部				負債の部、少数株主持分及び資本の部			
科 目	当 期 (H 15/3/31)	前 期 (H 14/3/31)	増 減	科 目	当 期 (H 15/3/31)	前 期 (H 14/3/31)	増 減
(流 動 資 産)	(159,970)	(170,566)	(10,596)	(流 動 負 債)	(141,693)	(148,317)	(6,623)
現金及び預金	46,675	34,344	12,331	支払手形及び買掛金	39,469	44,319	4,849
受取手形及び売掛金	64,421	72,475	8,053	短期借入金	69,770	76,282	6,511
棚卸資産	38,201	50,956	12,754	一年以内に償還予定の社債	9,900	2,481	7,419
繰延税金資産	2,574	3,870	1,295	未払金	5,276	5,160	115
その他流動資産	10,444	10,741	296	未払法人税等	1,461	1,625	164
貸倒引当金	2,348	1,821	526	未払消費税等	815	621	193
				未払費用	5,724	6,997	1,272
				預り金	4,449	5,235	786
				賞与引当金	2,690	3,914	1,224
				繰延税金負債	501	218	283
(固 定 資 産)	(292,493)	(357,661)	(65,168)	その他の流動負債	1,633	1,461	172
有形固定資産	151,876	168,057	16,181	(固 定 負 債)	(110,206)	(146,324)	(36,117)
建物及び構築物	55,258	58,950	3,692	社 債	19,600	29,500	9,900
機械装置及び運搬具	57,638	67,649	10,010	転換社債	19,791	19,841	50
工具器具備品	4,637	5,300	663	長期借入金	40,936	45,737	4,801
土地	30,075	29,924	151	従業員退職給付引当金	14,060	14,494	433
建設仮勘定	4,266	6,231	1,965	役員退職慰労引当金	986	1,048	61
無形固定資産	5,537	7,549	2,012	修繕引当金	7,588	10,627	3,039
その他の無形固定資産	5,537	7,549	2,012	連結調整勘定	798	222	576
投資その他の資産	135,079	182,054	46,974	繰延税金負債	3,986	21,957	17,970
投資有価証券	125,906	170,448	44,541	その他の固定負債	2,458	2,896	438
長期貸付金	3,266	1,978	1,288	(少 数 株 主 持 分)	(9,649)	(10,383)	(733)
長期前払費用	2,298	1,141	1,157	(資 本)	(190,913)	(223,202)	(32,288)
繰延税金資産	1,411	3,146	1,734	資 本 金	41,060	41,060	
投資その他の資産	4,856	6,170	1,313	資本剰余金	50,371	50,371	
貸倒引当金	2,660	830	1,829	利益剰余金	88,047	92,793	4,746
				その他有価証券評価差額金	13,396	34,742	21,346
				為替換算調整勘定	1,822	4,255	6,078
				自己株式	139	22	117
合 計	452,463	528,227	75,764	合 計	452,463	528,227	75,764

(2) 連結損益計算書

(単位：百万円)

科 目	当 期	前 期	増 減
	(H.14/4 ~ H.15/3)	(H.13/4 ~ H.14/3)	
営業損益			
売上高	280,100	286,849	6,749
売上原価	215,743	220,052	4,309
販売費及び一般管理費	60,055	61,788	1,733
(営業利益)	(4,302)	(5,008)	(706)
営業外損益			
営業外収益	4,191	6,472	2,281
受取利息及び配当金	2,124	3,416	1,292
雑収	2,066	3,056	989
営業外費用	10,066	10,406	340
支払利息	3,769	3,878	108
持分法投資損失	391	531	140
雑損	5,905	5,996	90
(経常利益)	(1,572)	(1,074)	(2,647)
特別利益	15,353	3,362	11,990
固定資産売却益	349	549	199
投資有価証券売却益	15,004	1,779	13,224
修繕引当金取崩		802	802
その他		231	231
特別損失	12,311	4,611	7,700
固定資産除却・売却損	2,474	953	1,521
投資有価証券評価損	1,651	627	1,023
関係会社株式譲渡損	1,888		1,888
関係会社整理損	1,727	895	831
ゴルフ会員権評価損		151	151
特別退職金	302	1,022	720
棚卸資産廃棄損	4,266	364	3,902
その他		595	595
(税金等調整前当期純利益(損失))	(1,468)	(174)	(1,643)
法人税、住民税及び事業税	3,426	2,892	533
法人税等調整額	1,118	1,244	2,362
少数株主利益(減算)	76	455	379
当期純利益(損失)	3,152	2,278	873

(3) 連結剰余金計算書

(単位：百万円)

科 目	当 期	前 期
	(H 14/4 ~ H.15/3)	(H 13/4 ~ H.14/3)
連 結 剰 余 金 期 首 残 高		99, 024
そ の 他 剰 余 金 期 首 残 高		99, 024
連 結 剰 余 金 増 加 額		42
連 結 及 び 持 分 法 適 用 範 囲 変 更 並 び に 持 分 率 変 動 に 伴 う 剰 余 金 増 加 額		42
連 結 剰 余 金 減 少 額		3,994
配 当 金		3,969
役 員 賞 与		24
当 期 純 利 益 (損 失)		2, 278
連 結 剰 余 金 期 末 残 高		92, 793
(資 本 剰 余 金 の 部)		
資 本 剰 余 金 期 首 残 高	50, 371	
資 本 準 備 金 期 首 残 高	50, 371	
資 本 剰 余 金 期 末 残 高	50, 371	
(利 益 剰 余 金 の 部)		
利 益 剰 余 金 期 首 残 高	92, 793	
連 結 剰 余 金 期 首 残 高	92, 793	
利 益 剰 余 金 減 少 高	4,746	
当 期 純 損 失	3,152	
連 結 及 び 持 分 法 適 用 範 囲 変 更 並 び に 持 分 率 変 動 に 伴 う 剰 余 金 減 少 額	219	
配 当 金	1,331	
役 員 賞 与	43	
利 益 剰 余 金 期 末 残 高	88, 047	

(4) 連結キャッシュ・フロー計算書

(単位：百万円)

科 目	当 期	前 期
	(H. 14/4 ~ H.15/3)	(H. 13/4 ~ H.14/3)
営業活動によるキャッシュ・フロー		
税金等調整前当期純利益(損失)	1,468	174
減価償却費	17,753	18,696
貸倒引当金の増減額	2,356	24
賞与引当金の増減額	1,224	287
退職給付引当金の増減額	494	1,802
投資有価証券売却益	15,004	1,785
受取利息・受取配当金	2,124	3,416
支払利息	3,769	3,878
売掛債権の増減額	3,170	15,272
棚卸資産の増減額	9,076	108
買掛債務の増減額	1,867	12,243
その他	3,326	3,994
小計	20,207	22,838
利息及び配当金の受取額	4,614	2,721
利息の支払額	3,761	3,881
法人税等の支払額	3,330	7,542
営業活動によるキャッシュ・フロー	17,730	14,136
投資活動によるキャッシュ・フロー		
固定資産の取得による支出	12,546	17,261
固定資産の売却による収入	2,343	3,576
投資有価証券の取得による支出	945	27,413
投資有価証券の売却による収入	18,880	3,092
関係会社株式の売却による収入	3,606	-
その他	361	1,399
投資活動によるキャッシュ・フロー	11,698	36,607
財務活動によるキャッシュ・フロー		
短期借入金の増減額	5,033	6,742
長期借入金の借入による収入	10,175	12,303
長期借入金の返済による支出	17,450	12,712
社債償還による支出	2,531	-
配当金の支払額	1,331	3,969
その他	357	138
財務活動によるキャッシュ・フロー	16,527	2,225
現金・現金同等物の換算差額	1,881	2,646
現金・現金同等物の増減額	11,019	17,598
現金・現金同等物期首残高	33,799	49,450
現金・現金同等物の増 新規連結等	962	1,947
現金・現金同等物期末残高	45,781	33,799

(5) 連結財務諸表作成の基本となる事項

1. 連結範囲および持分法の適用に関する事項

- 1) 連結子会社数 68社 (国内48社、海外20社)
- 2) 非連結子会社数 41社 (うち持分法適用会社数 なし)
- 3) 関連会社数 91社 (うち持分法適用会社数 48社)
- 4) 連結範囲および持分法の異動状況
 - 連結 (新規) 1社 アドバンスド・ディスク・テクノロジー・センドリアン・ベルハット
 - (除外) 9社 (株)ミグラスセンター 他8社
 - 持分法 (新規) 3社 エヌ・エッチ・テクノロジー・シンガポール・リミテッド 他2社
 - (除外) なし

2. 連結子会社の決算日等

連結子会社のうち、エヌ・エス・ジー・フィリピン・インク他38社の決算日は12月31日であり、連結決算日との差は3か月以内である為、連結財務諸表の作成にあたっては、同日現在の財務諸表を使用し、連結決算日との間に生じた重要な取引につきましては、連結上必要な調整を行っております。

3. 会計処理基準に関する事項

1) 重要な資産の評価基準及び評価方法

有価証券

・ 其他有価証券

時価のあるもの 決算日の市場価格等に基づく時価法
(評価差額は全部資本直入法により処理し、売却原価は移動平均法により算定しています。)

時価のないもの 移動平均法に基づく原価法

デリバティブ

時価法

棚卸資産

主として移動平均法に基づく原価法

2) 固定資産の減価償却の方法

有形固定資産 主として定率法。ただし、国内連結会社は、平成10年4月1日以降に取得した建物(付属設備を除く)については、定額法を採用しています。

無形固定資産 主として定額法

3) 重要な引当金の計上基準

貸倒引当金 債権の貸倒れによる損失に備えるため、主として一般債権については貸倒実績率により、貸倒懸念債権等特定の債権については個別に回収可能性を勘案し、回収不能見込額を計上しています。

賞与引当金 従業員の賞与支給に備えるため、主として当連結会計年度に負担すべき支給見込額を計上しています。

退職給付引当金 当社及び国内連結子会社は、従業員の退職給付に備えるため、当連結会計年度末における退職給付債務及び年金資産の見込額に基づき、当連結会計年度末において発生していると認められる額を計上しています。

数理計算上の差異は、その発生時の従業員の平均残存勤務期間以内の一定の年数による定額法により、発生の翌連結会計年度から費用処理するものとしています。

役員退職慰労引当金 役員については内規に基づく基準額を計上しています。

修繕引当金 設備の定期的な大規模修繕に備えるため、次回修繕の見積金額を次回修繕までの稼働期間を考慮して計上しています。

4) 重要な外貨建の資産または負債の本邦通貨への換算の基準

外貨建金銭債権債務は連結決算日の直物為替相場により円換算し、換算差額は損益として処理しています。なお、在外子会社等の資産及び負債は連結決算日の直物為替相場により、収益及び費用は期中平均相場により円換算し、換算差額は少数株主持分及び資本の部における為替換算調整勘定に含めて計上しています。

5) 重要なリース取引の処理方法

リース物件の所有権が借主に移転すると認められるもの以外のファイナンス・リース取引については通常の賃貸借取引に係る方法に準じた会計処理によっています。

6) 重要なヘッジ会計の方法

主として繰延ヘッジ処理を採用しています。なお、金利スワップ処理については特例処理を、為替予約取引については振当処理を採用しています。

7) 消費税等の処理方法

税抜方法によっています。

8) 自己株式及び法定準備金の取崩等に関する会計基準

当期から「自己株式及び法定準備金の取崩等に関する会計基準」(企業会計基準第1号)を適用しています。これによる当期の損益に与える影響はありません。

9) 1株当たり当期純利益に関する会計基準

当期から「1株当たり当期純利益に関する会計基準」(企業会計基準第2号)を適用しています。

4. 連結キャッシュ・フロー計算書における資金の範囲

連結キャッシュ・フロー計算書における資金(現金及び現金同等物)は、手許現金、随時引き出し可能な預金及び容易に換算可能であり、かつ、価値の変動について僅少なりスクしか負わない取得日から3ヵ月以内に償還期限の到来する短期投資からなっています。

(6) 注記事項

(連結貸借対照表関係)

	当 期	前 期
1. 有形固定資産の減価償却費累計額	232,038百万円	236,635百万円
2. 受取手形割引高	6,566百万円	8,692百万円
3. 受取手形裏書譲渡高	536百万円	- 百万円
4. 保証債務	4,962百万円	6,814百万円
5. 自己株式の数	494,853株	47,677株

(連結キャッシュ・フロー計算書関係)

現金及び現金同等物の期末残高と連結貸借対照表に記載されている金額との関係

	当 期	前 期
現金及び預金勘定	46,675百万円	34,344百万円
<u>預入期間が3ヶ月を超える定期預金</u>	<u>893百万円</u>	<u>544百万円</u>
現金及び現金同等物	45,781百万円	33,799百万円

5. セグメント情報

(1) 事業の種類別セグメント情報

当期（自平成14年4月1日 至平成15年3月31日） （単位：百万円）

	硝子・建材 事業	情報電子 事業	その他の 事業	計	消去又は 全社	連結
売上高及び営業損益						
売上高						
(1) 外部顧客に対する売上高	176,433	49,754	53,912	280,100		280,100
(2) セグメント間の内部売上高 又は振替高	1,288	424	11,036	12,748	(12,748)	
計	177,721	50,179	64,949	292,849	(12,748)	280,100
営業費用	171,299	56,812	60,442	288,553	(12,757)	275,798
営業利益	6,421	6,633	4,506	4,293	7	4,302
資産、減価償却費及び資本的支出						
資産	219,790	62,135	180,588	462,513	(10,050)	452,463
減価償却費	8,905	5,594	3,558	18,058	(304)	17,753
資本的支出	6,796	4,352	3,465	14,614	(209)	14,405

前期（自平成13年4月1日 至平成14年3月31日） （単位：百万円）

	硝子・建材 事業	情報電子 事業	その他の 事業	計	消去又は 全社	連結
売上高及び営業損益						
売上高						
(1) 外部顧客に対する売上高	185,450	38,451	62,948	286,849		286,849
(2) セグメント間の内部売上高 又は振替高	2,453	2,810	11,866	17,130	(17,130)	
計	187,903	41,262	74,814	303,980	(17,130)	286,849
営業費用	180,168	46,959	71,772	298,900	(17,059)	281,841
営業利益	7,734	5,697	3,042	5,079	(71)	5,008
資産、減価償却費及び資本的支出						
資産	285,926	76,352	175,284	537,563	(9,335)	528,227
減価償却費	9,816	5,449	3,834	19,100	(403)	18,696
資本的支出	6,567	7,850	5,294	19,712	(281)	19,430

(注) 1. 事業区分の方法

事業区分の方法は、当社の売上集計区分によっています。

2. 各事業区分に属する主要な製品の名称

事業区分	主要製品
硝子・建材	型板ガラス、フロート板ガラス、磨板ガラス、加工ガラス、建築材料、環境保全機器等
情報電子	光・ファイナガラス製品、液晶パネル・モジュール、ガラス磁気ディスク製品等
その他	耐火断熱材、硝子繊維、設備エンジニアリング、試験分析、情報処理サービスの提供等

(2) 所在地別セグメント情報

当期(自平成14年4月1日 至平成15年3月31日) (単位:百万円)

	日本	アジア	北米	その他の地域	計	消去又は全社	連結
売上高及び営業損益							
売上高							
(1) 外部顧客に対する売上高	239,358	29,732	1,490	9,518	280,100		280,100
(2) セグメント間の内部売上高又は振替高	14,557	7,447	140	304	22,448	(22,448)	
計	253,916	37,179	1,631	9,822	302,548	(22,448)	280,100
営業費用	251,471	34,982	2,281	8,806	297,540	(21,743)	275,798
営業利益	2,445	2,196	650	1,016	5,007	(706)	4,302
資産	399,475	64,453	40,679	32,484	537,093	(84,629)	452,463

前期(自平成13年4月1日 至平成14年3月31日) (単位:百万円)

	日本	アジア	北米	その他の地域	計	消去又は全社	連結
売上高及び営業損益							
売上高							
(1) 外部顧客に対する売上高	250,040	24,356	2,938	9,514	286,849		286,849
(2) セグメント間の内部売上高又は振替高	13,841	14,145	289	312	28,588	(28,588)	
計	263,881	38,502	3,227	9,826	315,438	(28,588)	286,849
営業費用	260,254	35,873	3,947	8,919	308,995	(27,153)	281,841
営業利益	3,626	2,628	719	907	6,443	(1,434)	5,008
資産	459,453	71,610	57,814	33,537	622,415	(94,187)	528,227

- (注) 1. 国又は地域の区分は、地理的近接度によっています。
 2. 本邦以外の区分に属する主な国
 (1) アジア……………中国、マレーシア、フィリピン等
 (2) 北米 ……米国、カナダ
 (3) その他の地域 ……ヨーロッパ等

(3) 海外売上高

当期(自平成14年4月1日 至平成15年3月31日) (単位:百万円)

	アジア	北米	その他の地域	計
海外売上高	36,915	7,492	9,856	54,263
連結売上高				280,100
連結売上高に占める海外売上高の割合(%)	13.2	2.7	3.5	19.4

前期(自平成13年4月1日 至平成14年3月31日) (単位:百万円)

	アジア	北米	その他の地域	計
海外売上高	34,464	9,422	9,848	53,735
連結売上高				286,849
連結売上高に占める海外売上高の割合(%)	12.0	3.3	3.4	18.7

6. リース取引関係

リース物件の所有権が借主に移転すると認められるもの以外のファイナンス・リース取引

(1) リース物件の取得価額相当額、減価償却累計額相当額及び期末残高相当額

	当 期	前 期
取得価額相当額	19,252百万円	18,504百万円
減価償却累計額相当額	13,865百万円	13,060百万円
期末残高相当額	5,387百万円	5,444百万円

注) 取得価格相当額は、有形固定資産の期末残高に占める未経過リース料期末残高の割合が低いため、支払利子込み法により算定しています。

(2) 未経過リース料期末残高相当額

	当 期	前 期
1年以内	1,875百万円	1,952百万円
1年超	3,511百万円	3,491百万円
合計	5,387百万円	5,444百万円

注) 未経過リース料期末残高相当額は、未経過リース料期末残高が有形固定資産の期末残高等に占める割合が低いため、支払利子込み法により算定しています。

(3) 当連結会計年度の支払リース料、減価償却費相当額及び支払利息相当額

	当 期	前 期
支払リース料総額	2,079百万円	2,537百万円
減価償却費相当額	2,079百万円	2,537百万円

(4) 減価償却費相当額の算定及び利息相当額の算定方法

リース期間を耐用年数とし、残存価格を零とする定額法によっております。

7. 関連当事者との取引

該当事項はありません。

8. 税効果会計関係

(1) 繰延税金資産及び繰延税金負債の発生の主な原因別の内訳

(単位：百万円)

	当期	前期
繰延税金資産		
退職給付引当金	5,223	5,092
修繕引当金	2,254	2,588
固定資産未実現	2,505	1,890
税務上の繰越欠損	2,324	3,064
棚卸資産未実現	329	1,173
賞与引当金超過額	599	976
否認固定資産	480	783
貸倒引当金超過額	492	732
ゴルフ会員権評価損	472	521
棚卸資産評価損超過額	901	-
その他	1,620	1,470
繰延税金資産小計	17,205	18,289
評価性引当金	2,999	2,541
繰延税金資産合計	14,206	15,748
繰延税金負債		
その他有価証券評価差額金	9,216	24,911
固定資産圧縮積立金	3,368	3,973
その他	2,123	2,027
繰延税金負債合計	14,708	30,911
繰延税金負債の純額	502	15,163

(2) 法定実効税率と税効果会計適用後の法人税等の負担税率との間に重要な差異があるときの当該差異の原因となった主要な項目別内訳

	当期
法定実効税率	41.9%
(調整)	
子会社の当期損益に係る税効果未計上額	69.2%
交際費等永久に損金に参入されない項目	78.2%
受取配当金等永久に益金に参入されない項目	29.3%
受取配当金消去	281.2%
関係会社株式評価損戻税効果未適用	125.3%
連結消去上の一時差異	16.7%
その他	10.2%
税効果会計適用後の法人税等の負担率	309.4%

前期は税金等調整前当期純損失のため、記載を省略しています。

(3) 法人税等の税率の変更による繰延税金資産及び繰延税金負債の金額の修正

地方税法等の一部を改正する法律(平成15年法律9号)が平成15年3月31日に公布されたことに伴い、当連結会計年度の繰延税金資産および繰延税金負債の計算(ただし、平成16年4月1日以降解消が見込まれるものに限る。)に使用した法定実効税率は、前連結会計年度の41.9%から40.5%に変更されました。その結果、繰延税金負債の金額(繰延税金資産の金額を控除した金額)が165百万円減少し、当連結会計年度に費用計上された法人税等の金額が134百万円、その他有価証券評価差額金が299百万円、それぞれ増加しております。

9. 有価証券関係

1) その他有価証券で時価のあるもの

(単位：百万円)

種 類	当 期			前 期		
	取得原価	連結貸借対照表 計上額	差 額	取得原価	連結貸借対照表 計上額	差 額
(連結貸借対照表計上額が 取得原価を超えるもの)						
(1) 株 式	11,785	38,712	26,927	25,164	87,475	62,310
(2) 債 券	-	-	-	86	101	14
(3) そ の 他	100	100	-	-	-	-
小 計	11,885	38,812	26,927	25,251	87,576	62,324
(連結貸借対照表計上額が 取得原価を超えないもの)						
(1) 株 式	15,847	9,615	6,232	4,808	3,643	1,165
(2) 債 券	-	-	-	-	-	-
(3) そ の 他	-	-	-	201	138	62
小 計	15,847	9,615	6,232	5,009	3,782	1,227
合 計	27,732	48,427	20,694	30,261	91,358	61,096

2) 当連結会計年度中に売却したその他有価証券

(単位：百万円)

当 期			前 期		
売却額	売却益の合計額	売却損の合計額	売却額	売却益の合計額	売却損の合計額
18,880	15,363	359	3,092	1,773	26

3) 時価評価されていないその他有価証券の主な内容及び連結貸借対照表計上額

(単位：百万円)

	当 期	前 期
	連 結 貸 借 対 照 表 計 上 額	連 結 貸 借 対 照 表 計 上 額
(1) 満期保有目的の債券	-	-
(2) その他有価証券 非上場株式(店頭売買株式を除く) その他	17,447 46	17,890 54

10. デリバティブ取引

当社グループが行うデリバティブ取引は全てヘッジ会計が適用されているため、該当する事項はありません。

1 1 . 退職給付関係

1 . 採用している退職給付制度

当社、国内連結子会社及び一部の海外子会社は、確定給付型の制度として、厚生年金基金制度、適格退職年金制度及び退職一時金制度を設けている。また、従業員の退職等に際して割増退職金を支払う場合がある。

2 . 退職給付債務に関する事項

(単位：百万円)

	当期	前期
(1) 退職給付債務	53,258	52,210
(2) 年金資産	28,168	30,985
(3) 未積立退職給付債務((1)+(2))	25,089	21,224
(4) 会計基準変更時差異の未処理金額	-	-
(5) 未認識数理計算上の差異	11,052	6,781
(6) 連結貸借対照表計上額純額((3)+(4)+(5))	14,036	14,442
(7) 前払年金費用	23	51
(8) 退職給付引当金	14,060	14,494

(注) イソライト工業㈱、日本無機㈱を除く連結子会社は、退職給付債務の算定にあたり簡便法を採用している。

3 . 退職給付費用に関する事項

(単位：百万円)

	当期	前期
(1) 勤務費用	2,227	1,807
(2) 利息費用	1,446	1,578
(3) 期待運用収益	878	1,011
(4) 数理計算上の差異の費用処理額	1,295	436
(5) 退職給付費用	4,090	2,809

(注) 簡便法を採用している連結子会社の退職給付費用は「(1)勤務費用」に計上している。

4 . 退職給付債務等の計算の基礎に関する事項

	当期	前期
(1) 退職給付見込額の期間配分方法	期間定額基準	期間定額基準
(2) 割引率	主として25%	主として30%
(3) 期待運用収益率	主として30%	主として30%
(4) 数理計算上の差異の処理年数	その発生時の従業員の平均残存勤務期間以内の一定の年数(5年)による定額法により翌年度から費用処理することとしている。	

12. 平成15年3月期 個別財務諸表の概要

平成15年 5月30日

上場会社名 日本板硝子株式会社

コード番号 5202

(URL http://www.nsg.co.jp)

代表者 役職名 代表取締役社長

問合せ先責任者 役職名 総合企画室 広報グループ 担当部長

決算取締役会開催日 平成15年5月30日

定時株主総会開催日 平成15年6月27日

上場取引所 東大

本社所在都道府県

大阪府

氏名 出原 洋三

氏名 青池 寛 TEL (03)5443-9505

中間配当制度の有無 有

単元株制度採用の有無 有(1単元 1,000株)

1. 平成15年3月期の業績 (平成14年4月1日~平成15年3月31日)

(注) 金額は百万円未満を切り捨てて表示しております。

(1) 経営成績

	売上高		営業利益		経常利益	
	百万円	%	百万円	%	百万円	%
平成15年3月期	173,641	(3.9)	961	(61.2)	1,006	(2.5)
平成14年3月期	180,612	(14.6)	2,479	(85.9)	981	(93.7)

	当期純利益		1株当たり 当期純利益	潜在株式調整後1株 当たり当期純利益	株主資本 当期純利益率	総資本 経常利益率	売上高 経常利益率
	百万円	%	円 銭	円 銭	%	%	%
平成15年3月期	716	(24.7)	1.61		0.4	0.3	0.6
平成14年3月期	574	(91.1)	1.29		0.3	0.3	0.5

(注) 期中平均株式数 平成15年3月期 443,716,924株 平成14年3月期 443,941,497株

会計処理の方法の変更: 無

売上高、営業利益、経常利益、当期純利益におけるパーセント表示は、対前期増減率

(2) 配当状況

	1株当たり年間配当金			配当金総額 (年間)	配当性向	株主資本 配当率
	円 銭	中 間	期 末			
平成15年3月期	3.00	0.00	3.00	1,331	185.9	0.8
平成14年3月期	6.00	3.00	3.00	2,663	463.9	1.4

(注) 平成15年3月期期末配当金の内訳 記念配当 0円00銭、特別配当金 0円00銭

(3) 財政状態

	総資産	株主資本	株主資本比率	1株当たり株主資本
	百万円	百万円	%	円 銭
平成15年3月期	337,026	172,732	51.3	389.52
平成14年3月期	384,445	195,301	50.8	439.97

(注) 期末発行済株式数 平成15年3月期 443,451,599株 平成14年3月期 443,898,775株

期末自己株式数 平成15年3月期 494,853株 平成14年3月期 47,677株

2. 平成16年3月期の業績予想 (平成15年4月1日~平成16年3月31日)

	売上高	経常利益	当期純利益	1株当たり年間配当金		
				中 間	期 末	
	百万円	百万円	百万円	円 銭	円 銭	円 銭
中 間 期	84,000	1,000	500	0.00		
通 期	170,000	3,000	1,500		3.00	3.00

(参考) 1株当たり予想当期純利益(通期) 3円38銭

上記の業績見通しは、当社が現時点で入手可能な情報及び合理的であると判断する一定の前提にもとづいており、実際の業績は見通しと異なる可能性があります。なお、上記業績予想に関する事項は、添付資料の4~5ページをご参照ください。

13. 個別財務諸表等

(1) 貸借対照表

(単位：百万円)

資 産 の 部				負 債 及 び 資 本 の 部			
科 目	当 期 (H.15/3/31)	前 期 (H.14/3/31)	増 減	科 目	当 期 (H.15/3/31)	前 期 (H.14/3/31)	増 減
(流 動 資 産)	(104,935)	(102,848)	(2,086)	(流 動 負 債)	(86,399)	(79,699)	(6,700)
現金及び預金	28,029	8,118	19,910	買掛金	27,569	29,353	1,784
受取手形	4,700	9,872	5,171	短期借入金	31,111	28,038	3,072
売掛金	40,064	42,073	2,009	一年内償還社債	9,900	2,481	7,419
製品及び商品	13,019	18,377	5,358	未払金	3,521	3,961	439
仕掛品	4,751	7,195	2,444	未払法人税等	298	340	41
原材料及び貯蔵品	4,577	6,593	2,016	未払消費税等	316	278	38
繰延税金資産	1,779	2,290	510	未払費用	5,767	6,335	568
その他流動資産	11,731	10,342	1,389	預り金	5,954	6,002	48
貸倒引当金	3,717	2,015	1,702	賞与引当金	1,317	2,395	1,077
				その他流動負債	643	513	130
(固 定 資 産)	(232,090)	(281,596)	(49,505)	(固 定 負 債)	(77,894)	(109,444)	(31,550)
有形固定資産	77,075	87,267	10,192	社債	39,391	49,341	9,950
建築物	30,514	32,731	2,217	長期借入金	15,781	16,627	846
構築物	2,306	2,444	137	退職給付引当金	9,932	10,401	469
機械装置	24,423	29,984	5,560	役員退職慰労引当金	581	630	48
車輛運搬具	55	86	30	修繕引当金	7,567	10,604	3,037
工具器具備品	2,989	3,251	261	繰延税金負債	4,357	21,206	16,849
土地	13,051	13,052	0	その他の固定負債	282	631	349
建設仮勘定	3,734	5,717	1,983	(資 本)	(172,732)	(195,301)	(22,568)
無形固定資産	2,286	2,511	224	資本金	41,060	41,060	
施設利用権等	2,286	2,511	224	資本剰余金	49,556	49,556	
投資等	152,728	191,817	39,088	資本準備金	49,556	49,556	
投資有価証券	65,664	105,655	39,991	利益剰余金	69,382	69,997	615
子会社株式	74,215	77,823	3,608	利益準備金	6,376	6,376	
長期貸付金	11,143	5,903	5,239	特別償却準備金	24	29	5
長期前払費用	782	877	94	固定資産圧縮特別勘定		1,743	1,743
その他の投資	1,313	1,750	436	固定資産圧縮積立金	5,351	5,068	282
貸倒引当金	391	193	198	特別積立金	44,977	44,977	
				当期未処分利益	12,652	11,802	850
				(当 期 利 益)	(716)	(574)	(142)
				その他有価証券評価差額金	12,872	34,708	21,836
				自己株式	(139)	(22)	117
合 計	337,026	384,445	47,418	合 計	337,026	384,445	47,418

(2) 損益計算書

(単位：百万円)

科 目	当 期	前 期	増 減
	(H14/4 ~ H.15/3)	(H13/4 ~ H.14/3)	
営 業 損 益			
売 上 高	173,641	180,612	6,970
売 上 原 価	141,473	146,338	4,864
販 売 費 及 び 一 般 管 理 費	31,206	31,794	587
(営 業 利 益)	(961)	(2,479)	(1,518)
営 業 外 損 益			
営 業 外 収 益	10,407	6,267	4,139
受 取 利 息 及 び 配 当 金	8,406	4,377	4,029
雑 収 益	2,001	1,890	110
営 業 外 費 用	10,362	7,765	2,596
支 払 利 息	1,849	1,848	0
雑 損 失	8,513	5,916	2,596
(経 常 利 益)	(1,006)	(981)	(24)
特 別 利 益	15,503	2,325	13,178
固 定 資 産 売 却 益	528	555	27
投 資 有 価 証 券 売 却 益	14,975	1,770	13,205
特 別 損 失	14,541	2,737	11,803
固 定 資 産 除 却 損	1,628	390	1,238
投 資 有 価 証 券 評 価 損	723	253	470
関 係 会 社 株 式 評 価 損	5,027	636	4,390
関 係 会 社 整 理 損	1,005	1,065	60
関 係 会 社 株 式 譲 渡 損	1,873		1,873
ゴ ル フ 会 員 権 評 価 損		27	27
棚 卸 資 産 廃 棄 損	4,283	364	3,919
(税 引 前 当 期 利 益)	(1,969)	(569)	(1,399)
法 人 税 ・ 住 民 税 及 び 事 業 税	1,323	601	722
法 人 税 等 調 整 額	70	605	535
当 期 利 益	716	574	142
前 期 繰 越 利 益	11,936	10,864	1,696
当 期 未 処 分 利 益	12,652	11,439	1,213

(3) 利益処分案

(単位：百万円)

	当 期	前 期
当 期 未 処 分 利 益	1 2.6 5 2	1 1.8 0 2
固定資産圧縮特別勘定取崩額	-	1.7 4 3
固定資産圧縮積立金取崩額	4 3 2	-
特別償却準備金取崩額	6	5
計	1 3.0 9 2	1 3.5 5 1
これを次のとおり処分いたします。		
利 益 配 当 金 (1 株 に つ き)	1.3 3 0 (3 円 0 0 銭)	1.3 3 1 (3 円 0 0 銭)
固定資産圧縮積立金	-	2 8 2
次 期 繰 越 利 益	1 1,7 6 1	1 1,9 3 6

(4) 売上高の内訳

(単位：百万円)

	当 期 (H.14/4~H.15/3)		前 期 (H.13/4~H.14/3)		前期対比 %
	金 額	%	金 額	%	
ガ ラ ス	1 0 2, 8 2 0	5 9. 2	1 0 6, 1 9 9	5 8. 8	3. 2
情 報 電 子	3 3, 7 9 6	1 9. 5	3 2, 0 9 6	1 7. 8	5. 3
建築材料ほか	3 7, 0 2 4	2 1. 3	4 2, 3 1 5	2 3. 4	1 2. 5
合 計 (内 輸 出)	1 7 3, 6 4 1 (2 2, 8 6 2)	1 0 0. 0 (1 3. 2)	1 8 0, 6 1 2 (2 2, 0 1 0)	1 0 0. 0 (1 2. 2)	3. 9 (3. 9)

(5) 重要な会計方針

1) 重要な資産の評価基準及び評価方法

有価証券

子会社株式及び関連会社株式・・・移動平均法による原価法

その他有価証券

時価のあるもの 決算日の市場価格等に基づく時価法

(評価差額は全額資本直入法により処理し、売却原価は移動平均法により算定しています。)

時価のないもの 移動平均法に基づく原価法

デリバティブ

時価法。

棚卸資産

移動平均法に基づく原価法(仕掛品の一部につき後入先出法に基づく原価法、製品及び商品の一部につき個別法による原価法)

2) 固定資産の減価償却の方法

有形固定資産

定率法(但し、平成10年4月1日以降に取得した建物(付属設備を除く)については、定額法を採用しています。)

無形固定資産

定額法

ただし、自社利用のソフトウェアについては、社内における見込利用可能期間(5年)に基づく定額法を採用しています。

3) 重要な引当金の計上基準

貸倒引当金

一般債権については貸倒実績率により、貸倒懸念債権等特定の債権については個別に回収可能性を勘案し、回収不能見込額を計上しています。

賞与引当金

従業員の賞与の支払に備えるため、当期に負担すべき支給見込額を計上しています。

退職給付引当金

従業員の退職給付に備えるため、当会計年度末における退職給付債務及び年金資産の見込額に基づき、当会計期間末において発生していると認められる額を計上しています。数理計算上の差異は、その発生時の従業員の平均残存勤務期間以内の一定の年数(5年)による定額法により翌会計年度から費用処理することとしています。

役員退職慰労引当金

役員については内規に基づく基準額を計上しています。なお当引当金は、平成14年改正前商法第287条ノ2の引当金です。

修繕引当金

設備の定期的な大規模修繕に備えるため、次回修繕の見積金額と次回修繕までの稼働期間を考慮し計上しています。

4) リース取引の処理方法

リース物件の所有権が借主に移転すると認められるもの以外のファイナンス・リース取引については、通常の賃貸借取引に係る方法に準じた会計処理によっています。

5) 重要なヘッジ会計の方法

主として繰延ヘッジ処理を採用しています。なお、金利スワップ処理については特例処理を、為替予約取引については振当処理を採用しています。

6) 消費税等の処理の方法

税抜方式によっています。

7) 自己株式及び法定準備金の取崩等に関する会計基準

当期から「自己株式及び法定準備金の取崩等に関する会計基準」(企業会計基準第1号)を適用しています。これによる当期の損益に与える影響はありません。

8) 1株当たり当期利益に関する会計基準

当期から「1株あたり当期純利益に関する会計基準」(企業会計基準第2号)を適用しています。

(7) 注記事項

	当 期	前 期
1. 有形固定資産の減価償却累計額	167,481百万円	175,544百万円
2. 受取手形裏書譲渡高	536百万円	- 百万円
3. 保証債務	23,289百万円	33,402百万円
4. 自己株式の数	494,853株	47,677株
5. リース取引		
リース物件の所有権が借主に移転すると認められるもの以外のファイナンス・リース取引		
リース物件の取得価額相当額、減価償却累計額相当額及び期末残高相当額		
	当 期	前 期
取得価額相当額	500百万円	551百万円
減価償却累計額相当額	265百万円	298百万円
期末残高相当額	234百万円	253百万円

注) 取得価額相当額は、有形固定資産の期末残高に占める未経過リース料期末残高の割合が低いいため、支払利子込み法により算定しています。

未経過リース料期末残高相当額

	当 期	前 期
1年内	89百万円	94百万円
1年超	145百万円	159百万円
合計	234百万円	253百万円

注) 未経過リース料期末残高相当額は、未経過リース料期末残高が有形固定資産の期末残高等に占める割合が低いいため、支払利子込み法により算定しています。

支払リース料、減価償却費相当額及び支払利息額

	当 期	前 期
支払リース料	111百万円	119百万円
減価償却費相当額	111百万円	119百万円

減価償却費相当額の算定及び利息相当額の算定方法

リース期間を耐用年数とし、残存価格を零とする定額法によっております。

6. 有価証券関係

子会社株式及び関連会社株式で時価のあるもの

当 期 (平成15年3月31日現在)

(単位: 百万円)

種 類	貸借対照表計上額	時 価	差 額
子会社株式	1,396	1,396	-
合計	1,396	1,396	-

前 期 (平成14年3月31日現在)

(単位: 百万円)

種 類	貸借対照表計上額	時 価	差 額
子会社株式	2,931	1,887	1,044
合計	2,931	1,887	1,044

(8) 役員の変動 (平成 1 5 年 6 月 2 7 日付)

1) 代表者の変動 なし

2) その他の役員の変動

新任取締役候補

取締役 (社外取締役) 倉 内 憲 孝 (現 住友電気工業株式会社 取締役会長)

新任監査役候補

常勤監査役 一 戸 清 彦 (現 ベトナム フロートグラス カンパニー
リミテッド社長)

監査役 (社外監査役) 内ヶ崎 功 (現 日立化成工業株式会社 取締役会長)

退任予定取締役

現 取締役 (社外取締役) 加々美 信 光

退任予定監査役

現 常勤監査役 永 井 輝 雄

現 監査役 (社外監査役) 武 内 正 康

昇格予定取締役

常務取締役 仁 田 昌 邦 (現 取締役)