

2013年10月22日

日本板硝子株式会社

国内最高水準の断熱性を実現した住宅用窓ガラスの発売開始について

日本板硝子株式会社(本社:東京都港区、代表執行役社長兼CEO吉川恵治)は、高断熱複層真空ガラス「スペーシア21」を改良し、2013年11月より発売いたします。

「スペーシア21」は、真空ガラス「スペーシア[®]」(*1)とLow-Eガラスを使用した複層ガラスで、中空層には熱伝導率が低い不活性ガスであるアルゴンガスを封入することで、高い断熱性を実現した複層真空ガラスです。断熱性能を表す熱貫流率は、ガラス等の構成により異なりますが、0.8~0.9W/m²・Kであり、これは壁などの断熱材として使用されるグラスウール50ミリ厚に匹敵しています。

今回、Low-Eコーティング性能を改良することで、従来の最も断熱性能の高い製品と比べて断熱性能が約1割高い、熱貫流率0.7W/m²・Kを実現した製品を開発いたしました。**一般複層ガラスと比べた場合、断熱性能は約4倍高く(*2)なります。**優れた断熱性能により、住宅における年間暖冷房負荷の削減(*3)が可能です。

本年は新省エネルギー基準が施行され、2020年の省エネ基準義務化に向けて大きな一歩を踏み出しました。当社は今後とも省エネルギーに貢献できる更なる高付加価値商品の開発を図ってまいります。

- *1 真空ガラス「スペーシア[®]」は、当社が世界ではじめて実用化に成功した断熱ガラスで、2枚のガラスの間を真空にすることで、非常に高い断熱性能を有しています。
- *2 熱貫流率が小さいほど断熱性能に優れており、従来品のスペーシア 21 の熱貫流率0.8W/m²・Kに対し、新製品は熱貫流率0.7W/m²・Kと約12%断熱性能が高くなっています。一般複層ガラスと新製品を比べた場合、断熱性能は約4倍(従来品は約3.5倍)高くなります。別紙【性能比較表】をご参照ください。
- *3 新築住宅への普及が進んでいる複層ガラスと比較して、約30%の暖冷房負荷の削減が可能です。別紙【暖冷房負荷の削減率】をご参照ください。

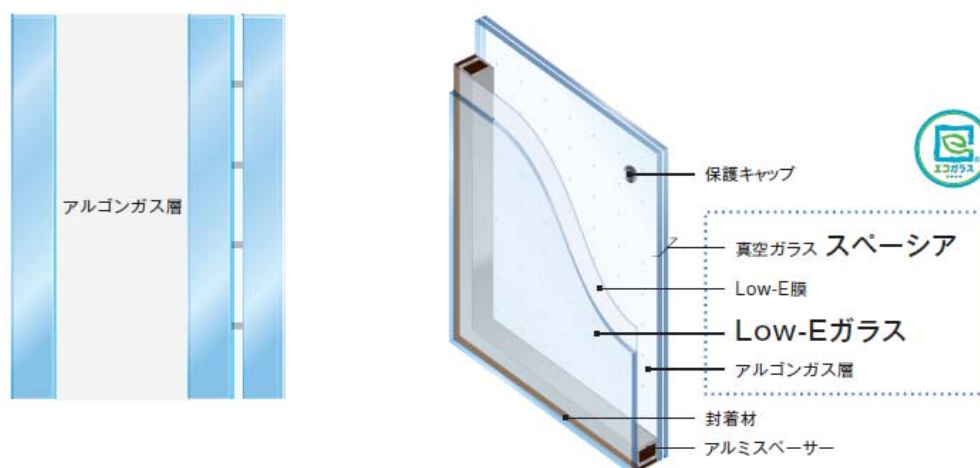
以上

【お問い合わせ先】

報道関係：日本板硝子株式会社 広報・IR部 TEL：03-5443-9477

お客さま：日本板硝子お客様ダイヤル TEL：0120-498-023

【スペーシア 21 構造図】



構造図

【性能比較表】

| 種類 | 呼び厚さ [mm] | 光学的性能 | | | | | | | 熱的性能 | |
|--------------|--------------|------------|------|------|------------|------------|------------|--------------------|-------------------------------------|--------------------|
| | | 可視光 | | | 日射 | | | 紫外線 カット率 [%] | 熱貫流率 (冬) [W/m ² K] | 日射熱 取得率η (夏) |
| | | 透過率 [%] | 反射率 | | 透過率 [%] | 反射率 [%] | 吸収率 [%] | | | |
| 新製品 | 21.2 | | 59.4 | 24.6 | | | | 28.5 | 36.6 | 26.7 |
| スペーシア21(従来品) | 21.2 | 67.0 | 19.0 | 18.6 | 41.4 | 30.4 | 28.2 | 80.9 | 0.8 | 0.50 |
| 複層ガラス | 18 | 81.8 | 14.9 | 14.9 | 74.5 | 13.4 | 12.1 | 42.4 | 2.9 | 0.79 |
| 一枚ガラス | 3 | 90.1 | 8.2 | 8.2 | 85.9 | 7.7 | 6.4 | 27.5 | 6.0 | 0.88 |

- ・可視光透過率 : 可視光透過率が大きいほど、採光性能が高くなります。
- ・熱貫流率 : 室内外の温度差によって、ガラスを通過する熱量です。
熱貫流率が小さいほど断熱性能に優れています。
- ・日射熱取得率 : ガラスに入射した日射熱が、室内側に流入する割合です。
日射熱取得率が小さいほど、日射を遮蔽します。

【暖冷房負荷の削減率】

| | 新製品 | 複層ガラス FL3+A12+FL3 | 単板ガラス FL3 |
|--|--------|----------------------|--------------|
| 熱貫流率(W/m ² K) | 0.7 | 2.9 | 6.0 |
| 暖冷房負荷(MJ) | 18,529 | 26,953 | 42,851 |
| CO ₂ 排出量(Kg-CO ₂ /年) | 1,234 | 1,825 | 3,054 |
| 暖冷房費用(円/年) | 45,202 | 66,532 | 109,715 |
| 単板ガラスからの削減費用(円/年) | 64,513 | 43,183 | 0 |

- ・当社シミュレーション値。住宅用熱負荷計算プログラム「SMASH」と地域の気象データを使用して年間暖冷房負荷を算出。
- ・FL: フロート板ガラス、A: 空気層